

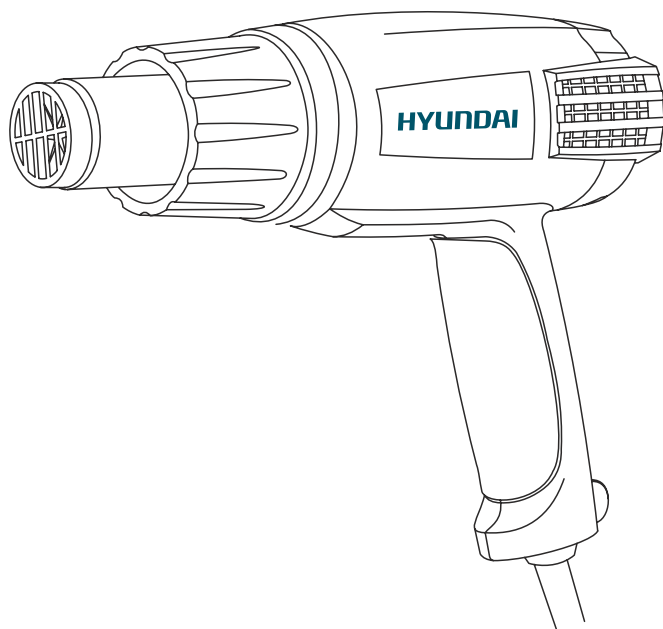
HYUNDAI

Інструкція з експлуатації

Технічний фен

H 2000

H 2200



Інструкція з експлуатації
Технічний фен

Licensed by
HYUNDAI Corporation,
Korea

**Примітка**

Перед використанням продукту уважно ознайомтесь з цим посібником по експлуатації

ЗМІСТ

1. Предмова	2
2. Опис виробу	3
3. Комплектність виробу	3
4. Технічні характеристики	3
5. Загальний вигляд виробу	4
6. Правила загальної безпеки	4
7. Правила безпеки при користуванні електроприладами	5
8. Вимоги безпеки при роботі	5
9. Збір виробу	7
10. Робота з інструментом	7
11. Сервіс	8
12. Утилізація	8
13. Дата виробництва	9
14. Інформація про виробника	11

**ПРИМІТКА**

Виробник залишає за собою право на внесення змін в конструкцію, дизайн і комплектацію виробів. Зображення в інструкції може відрізнятися від реальних вузлів і надписів на виробі.

ПЕРЕДУМОВА

Дякуємо Вам за придбання електроінструменту **HYUNDAI**.

У даній інструкції міститься опис з техніки безпеки і процедур по обслуговуванню електроінструмента **HYUNDAI**.

Всі дані в інструкції з експлуатації містять в собі найсвіжішу інформацію, доступну на момент друку.

Просимо прийняти до уваги, що деякі зміни, внесені виробником, можуть бути не відображені в даній інструкції. Також зображення і малюнки можуть відрізнятися від реального виробу.

При виникненні проблем використовуйте контактну інформацію, розташовану в кінці інструкції.

Перед початком роботи з мотопомпою необхідно уважно прочитати всю інструкцію. Це допоможе уникнути можливих травм і пошкодження обладнання.

**Увага!**

ЗНИМІТЬ ФІКСАЦІЮ з кнопки пуск встановіть її в положення **ВИКЛ.** в випадку часткового або повного припинення енергопостачання (наприклад, випадіння штепселя з розетки або відключення енергопостачання в мережі), а також заміна акумулятору в акумуляторній техніці і інструменті.

Попереджуйте ненавмисне ввімкнення електро-інструменту у випадку часткового або повного припинення енергопостачання і його подальшого відновлення, оскільки можливий самовільний пуск пристрою.

Остерігайтесь падіння і викидання рухомих частин машини і (або) устаткування і закріплених на них предметах, заготовках, інструмента, що також може призвести до пониження ефективності захисних пристроїв. Недотримання даної рекомендації може призвести до нещасних випадків.

ОПИС ВИРОБУ

Електроінструмент призначений для робіт по відрізання та знімання верхнього шару, для крацевання металевих матеріалів без застосування води. З спеціальним оснащенням електроінструмент може бути використаний для шліфування з наждачним папером.

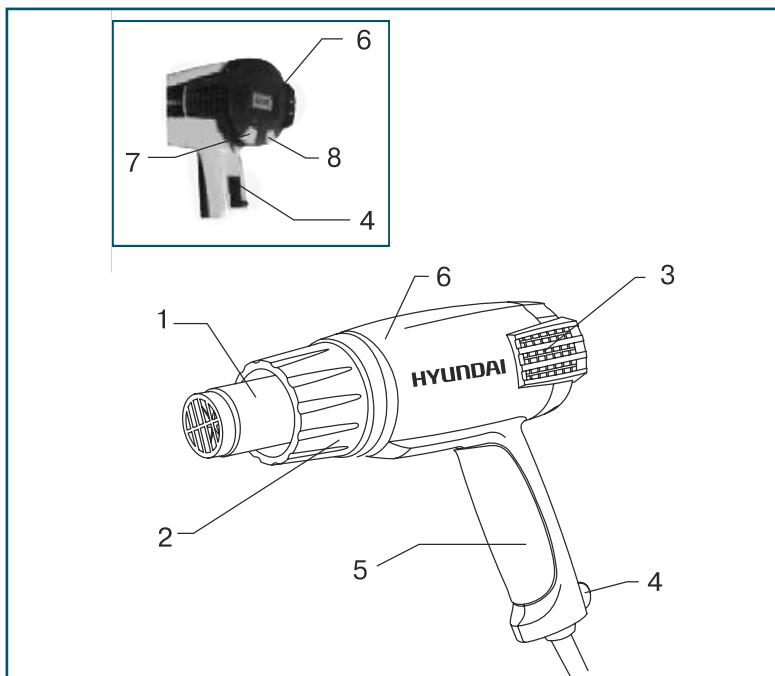
В КОМПЛЕКТ ПОСТАВКИ ВХОДИТЬ

1. ТЕХНІЧНИЙ ФЕН. 1 ШТ.
2. КОМПЛЕКТ НАСАДОК 4 ШТ.
3. ШПАТЕЛЬ. 1 ШТ.
4. ІНСТРУКЦІЯ З ЕКСПЛУАТАЦІЇ 1 ШТ.
5. КЕЙС. 1 ШТ.

ТЕХНІЧНІ ХАРАКТЕРИСТИКИ

Модель	H 2000	H 2200
Споживана потужність (Вт)	2000	2200
Напруга (В)	230	230
Частота (Гц)	50	50
Температура (°C)	350-550	50/70-600
Повітряний потік (л/хв)	300/500	300/500
Клас захисту	II	II
Наявність LED	немає	є

ЗАГАЛЬНИЙ ВИГЛЯД ВИРОБУ



Мал.1

- 1 Сопло
- 2 Термозахист
- 3 Кришка фільтра
- 4 Вимикач з перемикачем ступенів
- 5 Рукотка
- 6 LED дисплей (для Н 2200)
- 7 Кнопка регулювання потоку повітря (для Н 2200)
- 8 Кнопка регулювання температури (для Н 2200)

ПРАВИЛА ЗАГАЛЬНОЇ БЕЗПЕКИ

**Увага!**

Зберігайте це обладнання в безпечному місці, недоступному для дітей.

**Увага!**

В разі недотримання правил безпеки існує ризик ураження електричним струмом.

ОСНОВНІ РЕКОМЕНДАЦІЇ З ТЕХНІКИ БЕЗПЕКИ:

1. Всі роботи з технічного обслуговування, контрольного огляду і монтажу повинні виконуватися кваліфікованими спеціалістами при вимкненому обладнанні.
2. Не демонтувати на працюючому обладнанні встановлені обмежуючі, блокуючі та інші пристрої, які забезпечують захист від рухомих частин обладнання.

- 1 Не дозволяється проводити переобладнання або модифікацію електричного культиватора. Фірмові вузли та деталі забезпечують надійну та довготривалу експлуатацію. Застосування вузлів і деталей інших виробників може призвести до передчасного виходу виробу з ладу та непередбачуваних наслідків.

Найпоширеніші наслідки недотримання правил техніки безпеки:

- виникнення небезпечної ситуації для життя і здоров'я споживача внаслідок ураження електричним струмом або механічних ушкоджень;
- відмова найважливіших функцій обладнання.

ПРАВИЛА БЕЗПЕКИ ПРИ КОРИСТУВАННІ ЕЛЕКТРОПРИЛАДАМИ



При користуванні електроприладами у приміщеннях з підвищеною вологістю, у приміщеннях із земляною, цегляною чи бетонною підлогою (підвали, ванні кімнати, вбиральні та ін.) небезпека ураження електричним струмом збільшується!

- Перед увімкненням електроприладу візуально перевірте електрошнур на відсутність механічних пошкоджень.
- Електроприлад повинен бути надійно заземлений згідно з правилами установки приладу.
- Забороняється тягнути за електричний шнур руками, тому що він може обірватися і вразити електричним струмом.
- Не торкайтеся мокрими руками та не витирайте вологою ганчіркою електричні кабелі, штепсельні розетки, вимикачі, електроприлади, ввімкнені в електромережу.
- При виявленні або виникненні несправності в електроприладі негайно викличте електрика. Категорично заборонено виконувати будь-які ремонтні роботи самостійно.
- Використання електричних приладів не за призначенням або невміле користування ними, може призвести до пожежі!
- При виникненні загоряння в електроприладі забороняється здійснювати його гасіння водою, без попереднього відключення його від електромережі.

ВИМОГИ БЕЗПЕКИ ПРИ РОБОТІ



*Уважно прочитайте всі вказівки з техніки безпеки. Недотримання даних вказівок і інструкцій з техніки безпеки може стати причиною враження електричним струмом, тяжких травм і пожежі. Зберігайте ці інструкції на протязі всього строку користування інструментом. Дані інструкції розповсюджуються на весь електроінструмент **HYUNDAI** як з живленням від мережі з перемінним струмом, так і на акумуляторний електроінструмент.*

БЕЗПЕКА РОБОЧОГО МІСЦЯ

- Тримайте робоче місце в чистоті і гарно освітленим. Не працюйте з електроінструментом в вибухонебезпечному приміщенні, в якому знаходяться горючі рідини, займисті гази або пил. Якщо електроінструменти іскрять, це може привезти до займання пилу або парів.
- Під час роботи з електроінструментом не допускайте близько до Вашого робочого місця дітей і сторонніх осіб.
- Не відволікайтесь, Ви можете втратити контроль над електроінструментом.

ЕЛЕКТРОБЕЗПЕКА

- Штепсель електроінструменту повинен відповідати розетці. Ні в якому разі не вносьте зміни в конструкцію штепселя. Дана вимога знижує ризик ураження електричним струмом.
- Уникайте контакту з заземленими поверхнями, як то: з трубами, елементами опалення, кухонним плитамі і холодильниками.

- При заземленні через ним підвищується ризик ураження електрострумом.
- Захищайте інструмент від дощу і вологості. Проникнення води в електричний прилад підвищує ризик ураження електричним струмом.
- Не допускається використання мережевого шнура не за призначенням, або для витягування штепселя з розетки. Захищайте шнур від дії високих температур, масла, гострих крайок або рухомих частин електроінструменту. Пошкоджений або закручений шнур підвищує ризик ураження електричним струмом.
- При роботі з електроінструментом під відкритим небом застосовуйте спеціальні подовжувачі.
- У випадку, коли необхідно використати електроінструмент в сирому приміщенні, підключайте його до ПЗВ (Пристрій Захисного Відключення). Його застосування зменшить ризик ураження електричним током.

ЗАСТОСУВАННЯ ЕЛЕКТРОІНСТРУМЕНТУ

- Не перевантажуйте електроінструмент. Надмірне навантаження приводить до зменшення строку
- служби або виходу з ладу електроінструменту.
- Не працюйте з електроінструментом при несправному вимикачі. Електроінструмент, який неможливо ввімкнути або вимкнути, небезпечний і повинен бути відремонтований в авторизованому сервісному центрі.
- Якщо ви не працюєте з електроінструментом, вимкніть штепсель з розетки мережі і/ або вийміть акумулятор. Цей запобіжний захід попереджає не навмисне ввімкнення електроінструменту.
- Зберігайте електроінструмент в недосяжному для дітей місці. Не дозволяйте користуватися
- електроінструментом особам, які не знайомі з ним або не читали дану інструкцію з експлуатації.
- Дбайливо і ретельно доглядайте за електроінструментом. Завжди перевіряйте справність електроінструменту перед початком роботи.
- Пошкоджений електроінструмент повинен бути відремонтований в авторизованому сервісному центрі.
- Зберігайте електроінструмент і устаткування в чистому і заточеному стані. Тоді він рідше заклинюється, і ним легко працювати.
- Застосовуйте електроінструмент і устаткування за призначенням і відповідно до інструкцій з експлуатації. Використання електроінструменту для непередбачених робіт може призвести до нещасних випадків і серйозних травм

БЕЗПЕКА ЛЮДЕЙ

- Продумано починайте роту з електроінструментом, будьте уважні, слідкуйте за тим, що Ви робите. Не користуйтеся електроінструментом в стомленому стані, в стані наркотичного або алкогольного сп'яніння або під дією ліків. Неуважність при роботі з електроінструментом може призвести до серйозних травм.
- Застосовуйте засоби індивідуального захисту і завжди одягайте захисні окуляри. Використання засобів індивідуального захисту, такі як: захисні маски, взуття на не ковзкій підшві, захисного шолому або засобів захисту органів слуху, в залежності від виду роботи електроінструменту знижує ризик отримання травм.
- Перед підключенням електроінструменту до мережі і/або до акумулятору, переконайтеся, що електроінструмент вимкнений. При транспортуванні електроінструменту не тримайте палець на вимикачі.
- Під час роботи завжди займайте стійке положення і зберігайте рівновагу.
- Під час роботи одягайте підходящий робочий одяг. Не носіть широкий одяг і прикраси. Тримайте волосся, одяг і рукавиці на віддалі від рухомих частин електроінструменту. Широкий одяг, прикраси і довге волосся можуть бути затягнуті частинами електроінструмента, які обертаються.

- При можливості установлення пиловідсмоктуючих і пилозбірних пристроїв перевіряйте їх правильне приєднання і використання.

СПЕЦІАЛЬНІ ЗАСТЕРЕЖНІ РЕКОМЕНДАЦІЇ:

- Ніколи не використовуйте фен для сушіння волосся.
- Не перекривайте вхідні і вихідні отвори фена.
- Якщо живильний провід пошкоджений, він повинен бути замінений в сервісному центрі, щоб уникнути травм.
- Не направляйте потік повітря на людей або тварин.
- Перед упаковкою фена після використання дайте йому повністю охолонути.
- Якщо не використовуєте інструмент, зберігайте фен у сухому місці, недоступному для дітей.
- Після використання обладнання, розташуйте його на стійкій поверхні соплом вгору і перед зберіганням дайте йому повністю охолонути.
- Ніколи не залишайте фен без нагляду, коли він ввімкнутий. Слідкуйте за дітьми.
- Необережне використання приладу може призвести до пожежі.
- Будьте обережні при використанні приладу в місцях, де є горючі матеріали.
- Не направляйте фен в одне і те ж місце тривалий час.



Нагрів може досягти місць з горючим матеріалом поза полем вашого зору.

ЗБІР ВИРОБУ

Технічний фен **HYUNDAI** поставляється в зібраному стані.

Перед експлуатацією переконайтеся, що напруга джерела струму відповідає типовій таблиці електрострумента.

РОБОТА З ІНСТРУМЕНТОМ

ВВІМКНЕННЯ/ВИМИКАННЯ (ДЛЯ МОДЕЛІ Н 2000)

Технічний фен починає роботу при натисканні перемикача в положення "II" для великої потужності або в позицію "I" для малої потужності.

Для вимкнення фену переведіть перемикач в положення "O".
Упакувати фен можна тільки після того, якою охолоне.

ВВІМКНЕННЯ/ВИМИКАННЯ (ДЛЯ МОДЕЛІ Н 2200)

Для включення технічного фена Н 2200, перемістіть перемикач в положення I, II або III.
Положення I:

300 л/хв 50° постійно (не регулюється)

Положення II:

300 л/хв 70° - 600°

Положення III:

500 л/хв 70° - 600°

На кроці I температура потоку не регулюється.

На кроці II і III, температура потоку повітря може регулюватися блимаючою стрілкою регулювання ▲.

Або ▼

При досягненні заданої температури, показники температури ▲ чи ▼ згаснуть і дисплей буде відображати поточну температуру.

Температуру можна задавати з кроком 10°C натисканням "+" для збільшення або зменшення натисканням "-".

Коротке натискання кнопки зменшує або збільшує температуру на 10°C. При досягненні температури 600°C, нагрівач вимкнеться автоматично. Коли нагрівач охолоне нижче заданої температури, він знову ввімкнеться. Для вимикання, переведіть перемикач в положення Stop. Для забезпечення якісної та безпечної роботи слід постійно утримувати електроінструмент та вентиляційні прорізи в чистоті. Регулярно проводите чистку електроінструменту за допомогою м'якої сухої тканини. Не використовуйте для чищення горючі рідини.

ТЕХНІЧНЕ І СЕРВІСНЕ ОБСЛУГОВУВАННЯ

Для забезпечення якісної і безпечної роботи слід постійно утримувати електроінструмент і вентиляційні прорізи в чистоті. Регулярно проводьте очистку електроінструменту за допомогою м'якої сухої тканини. Не використовуйте для чистки горючі рідини.

СЕРВІС

Ремонт Вашого електроінструменту повинен виконуватись лише в авторизованому сервісному центрі. Це забезпечить безпеку електроінструменту і збереже право на гарантійне обслуговування.

УТИЛІЗАЦІЯ

Не викидайте електроінструмент в побутові відходи!

Електроінструмент, оснастка і упаковка, які відслужили свій строк, повинні здаватись в екологічно чисту утилізацію і переробку.

ДОТРИМАННЯ ПРИПИСІВ ДАНОЇ ІНСТРУКЦІЇ

Електроінструменти HYUNDAI проходять обов'язкову сертифікацію відповідно до діючого законодавства України.

Використання, техобслуговування і зберігання шурупвертів HYUNDAI повинні здійснюватися точно, як описано в цій інструкції з експлуатації.

Термін придатності – необмежений.

Гарантійний строк служби – 12 місяців (з моменту продажу).

Якщо електроінструмент, не дивлячись на контроль якості при виготовленні, вийде з ладу, то ремонт слід проводити тільки в авторизованих сервісних центрах.

Список адрес Ви зможете знайти на нашому офіційному інтернет-сайті:

<http://www.hyundai-direct.com.ua>

Виробник не несе відповідальності у разі збитків через пошкодження внаслідок невиконаних робіт з технічного обслуговування.

До таких пошкоджень, крім усього іншого, відносяться:

- Корозійні пошкодження та інші наслідки неправильного зберігання,
- Пошкодження і наслідки в результаті застосування неоригінальних запчастин,
- Пошкодження внаслідок робіт з техобслуговування і ремонту, які проводилися не уповноваженими фахівцями.

РОЗШИФРОВУВАННЯ ПОЗНАЧЕНЬ:

H – Hot air gun (Технічний фен)
2000/2200 – потужність, Вт

ДАТА ВИРОБНИЦТВА

Серійний номер виробу HYUNDAI на табличці, що знаходиться на виробі, містить інформацію про дату його виробництва:

1. Рік виготовлення.
2. Перша буква найменування моделі.
3. Технічна інформація.
4. Місяць виготовлення.
5. Серійний номер.

15ST0600001

Розшифрування прикладу: виготовлено в червні 2015 року.

Інформація про дату виробництва і серійний номер міститься на гарантійному талоні.
Гарантійний талон є невід'ємною частиною даної інструкції з експлуатації.

Повний каталог продукції і авторизованих сервісних центрів розміщені на <http://www.hyundai-direct.com.ua>

HYUNDAI

Уповноважений представник виробника: ТзОВ «Візард Технікс»,
Україна, 03680, м. Київ, Столичне шосе 100, +38 044 227-80-77.

Виготовлено по ліцензії **Hyundai Corporation** Корея